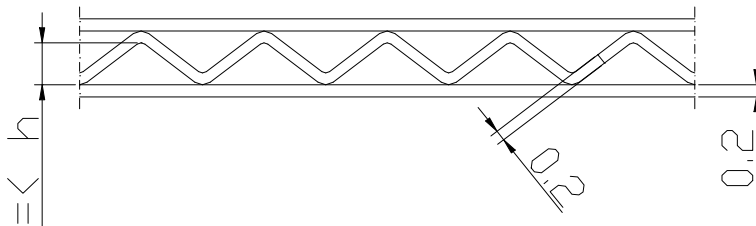
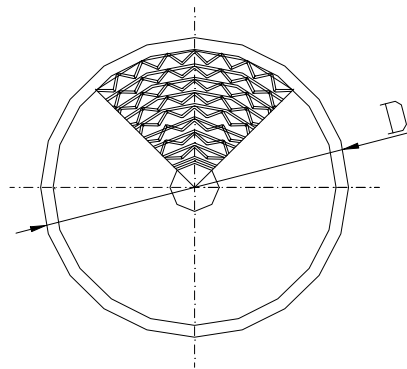
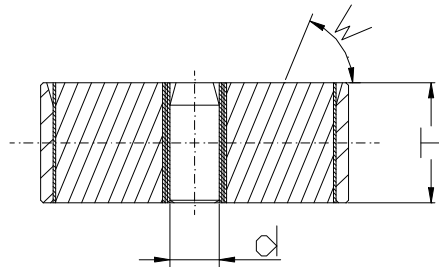


## Anfrageformular für Bandwickel

**Flammer GmbH**  
 Strombergstr. 73  
 D- 74389 Cleebronn

Tel.: (+49) 07135 / 96 04 58  
 Fax: (+49) 07135 / 96 04 59

info@flammergmbh.de  
 www.flammergmbh.com



Geometriedaten		Grundmaß [ mm ]	Toleranz [ mm ]
Höhe	<b>H</b>		
Dreieckshöhe	<b>h</b>		
Außendurchmesser	<b>D</b>		
Kernstiftdurchmesser	<b>d</b>		
Prägewinkel	<b>W</b>		

Werkstoff	1.4310	1.4571
Jahresstückzahl		
Losgröße		